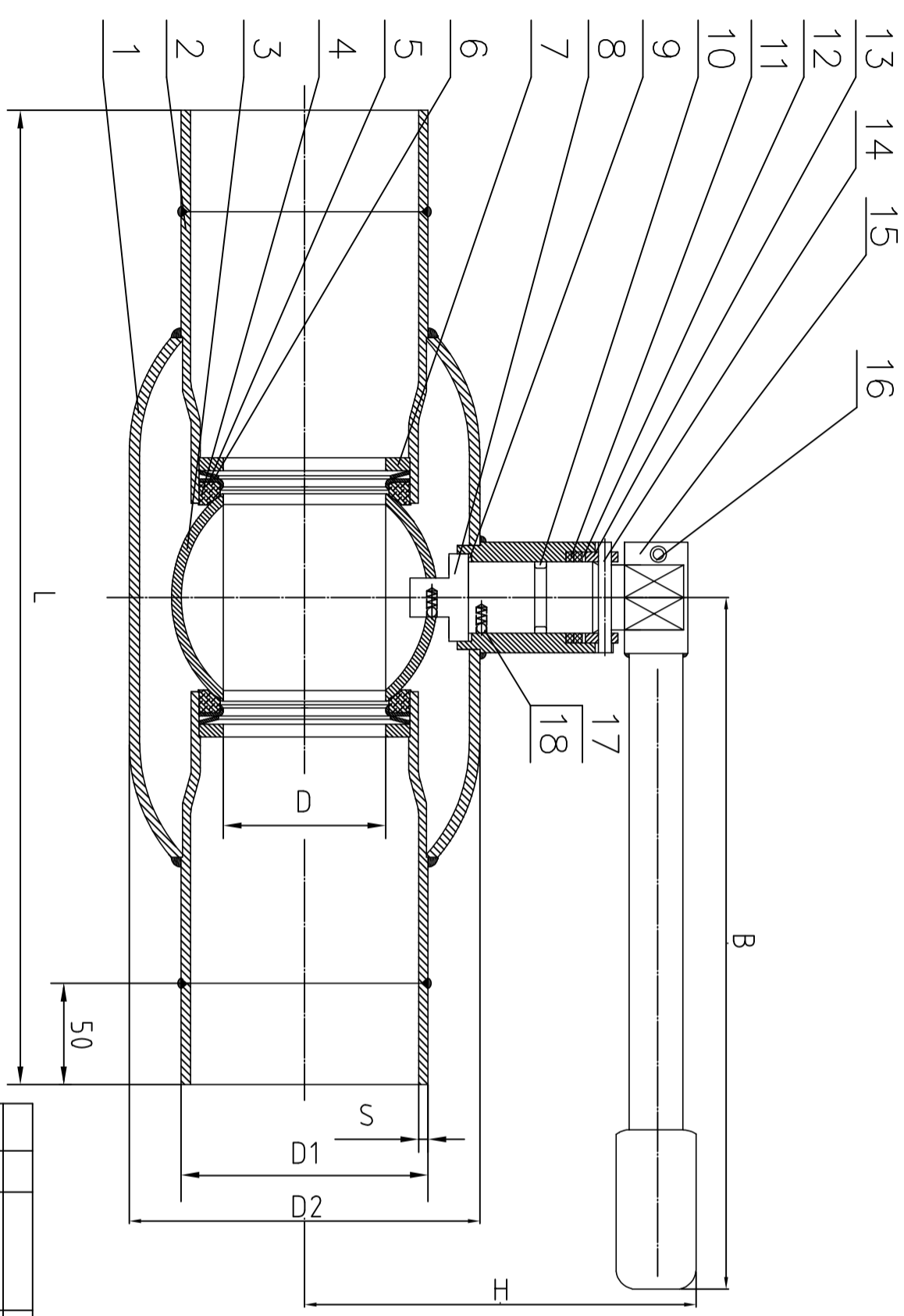


口径	L	H	B	D	D1	D2	S
15	240	75	130	10	23.3	39.3	4.0
20	252	84	170	15	28.5	42.5	4.0
25	265	90	170	20	33.9	49.9	4.0
32	278	107	200	25	40.5	56.5	4.0
40	290	127	250	32	50.1	69	4.5
50	316	140	250	40	60.3	88.9	4.5

技术要求

1. 设计制造按GB/T12237的规定,
2. 结构长度按厂标
3. 端部尺寸按用户要求或厂标

性能规范表			
公称压力 (MPa)	1.6		
公称口径 (mm)	DN15~50		
压力试验	强度试验	水压试验	2.4
		气密封	1.76
密封试验	水压密封	水压密封	1.76
		气密封	0.6
适用介质	水、油、气、城市供热管网		
使用温度 t(°C)	-29~150		



19					
18					
17					
16	内六角固定螺母	A194 8			
15	管子手柄	20			
14	圆柱销	SS304			
13	填料压套	SS304			
12	平垫	SS304			
11	填料	石墨编织绳绕制			
10	O型圈	氟橡胶			外径×截面
9	止推垫片	PTFE			
8	阀杆	SS304			
7	垫圈	SS304			
6	蝶形弹簧	SS304			
5	封圈座	SS304			
4	密封圈	PTFE			
3	球体	SS304			
2	阀盖	F304			
1	阀体	F304			

结构图				全焊接球阀				
图样标记	数量	重量	比例	Q61F-16P DN15~50				
设计	处数	更改文件号	签字	日期	共	页	第	页
校核		XJW	标准					
审核			批准					
工艺			日期					

修改记录

修改日期	修改内容	修改人

图样号

标题

日期