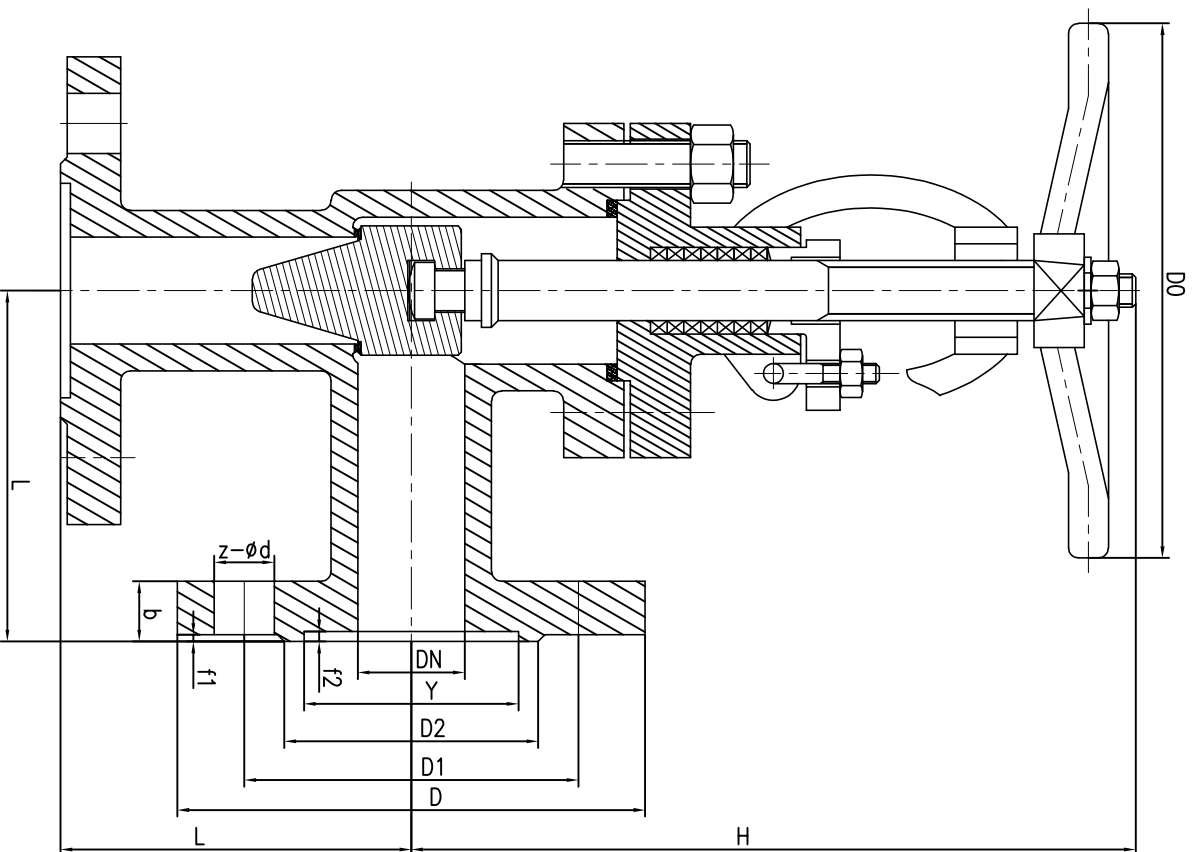


A

B



性能指标表		
公称压力	1.0	MPa
试验压力	1.5	
密封试验	1.1	
气密封试验	1.1	0.5 ~ 0.7
使用工作温度	-29~121°	
适用介质	石油、水、天然气等。	

材料	GB/T3077-99 35#
铸钢	GB/T9440-1989 KTH350-10
铜合金	GB/T12225-2005 ZCuAl10Fe3
密封圈	GB/T3077-99 35#
密封圈	GB/T12229-89 WCB
材料	304+氟橡胶
衬套	GB/T12229-89 WCB
冲套	304+氟橡胶
衬套	GB/T3077-99 35#
衬套	GB3077-1999 35CrMo
衬套	GB/T1220-92-2Cr13
衬套	GB/T3077-99 25#
衬套	GB/T12229-89 WCB
衬套	衬套

技术条件

1. 产品设计标准按GB/T12235-2007规定。
2. 材料的化学成分和机械性能符合GB/T12229-89 WCB标准。
3. 阀门的结构长度按GB/T12221-1989的规定。
4. 法兰连接按GB/T9113.2-2000的规定。
5. 阀门的试验和检验按GB/T9092-1999的规定。
6. 阀门表面按JB106-78《阀门标记和识别涂装》的规定涂装。

双作用节流截止阀

标记	数量	更改文件	签字	日期
设计				
审核				
工艺				

图样标记	重量	比例
		1:1

装配图

SLJ44Y-100C-DN

A

B